

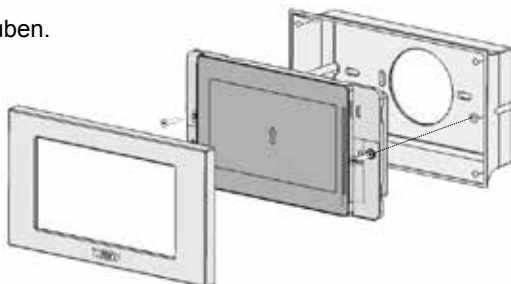


<b>DE</b>	Montageanleitung <b>BMK-TOUCH</b> Wandmontage Deutsch   Änderungen vorbehalten!	02	<b>RU</b>	Руководство по монтажу <b>НАСТЕННЫЙ МОНТАЖ BMK-TOUCH</b> Русский   Возможны изменения!	11
<b>GB</b>	Installation instructions <b>BMK-TOUCH</b> Wall mounting English   Subject to modifications!	03	<b>LT</b>	Montavimo instrukcija <b>BMK-TOUCH MONTAVIMAS ANT SIENOS</b> Lietuvos   Galimi pakeitimai!	12
<b>FR</b>	Notice de montage Montage mural du <b>BMK TACTILE</b> Français   Sous réserve de modifications techniques !	04	<b>LV</b>	Montāžas pamācība <b>BMK-TOUCH MONTĀŽA PIE SIENAS</b> Latvijas   Paturētas tiesības veikt izmaiņas!	13
<b>NL</b>	Montagehandleiding <b>BMK-TOUCH</b> Wandmontage Nederlands   Wijzigingen voorbehouden!	05	<b>HU</b>	Szerelési utasítás <b>BMK-TOUCH Falra szerelés</b> Magyar   A változtatások joga fenntartva!	14
<b>IT</b>	Istruzioni di installazione <b>BMK-TOUCH</b> montaggio a parete Italiano   Con riserva di modifiche!	06	<b>CZ</b>	Návod k montáži <b>BMK-TOUCH</b> Nástěnná montáž Česky   Změny vyhrazeny!	15
<b>DK</b>	Monteringsvejledning <b>BMK-TOUCH</b> Vægmontering Dansk   Forbehold for ændringer!	07	<b>SK</b>	Návod na montáž <b>BMK-TOUCH</b> Nástěnná montáž Slovenský   Zmeny vyhradené!	16
<b>ES</b>	Instrucciones de montaje <b>BMK-TOUCH</b> montaje en pared Español   ¡Con reserva de modificaciones!	08	<b>RO</b>	Instrucțiuni de montaj <b>BMK-TOUCH</b> Montaj pe perete Românesc   Ne rezervăm dreptul de a efectua modificări!	17
<b>PT</b>	Instruções de montagem <b>BMK TOUCH</b> Montagem mural Português   Sujeito a alterações!	09	<b>HR</b>	Upute za postavljanje <b>BMK-TOUCH</b> Montaža na zid Hrvatski   Pridržano pravo na izmjene!	18
<b>PL</b>	Instrukcja montażu Montaż na ścianie <b>BMK-TOUCH</b> Polski   Zmiany zastrzeżone!	10	<b>EE</b>	Paigaldusjuhend <b>BMK-TOUCH</b> Seinale paigaldamine Eesti   Võib esineda muudatusi!	19

**AUFPUTZMONTAGE:**

(Montage auf Gerätedose Ø 60 mm möglich)

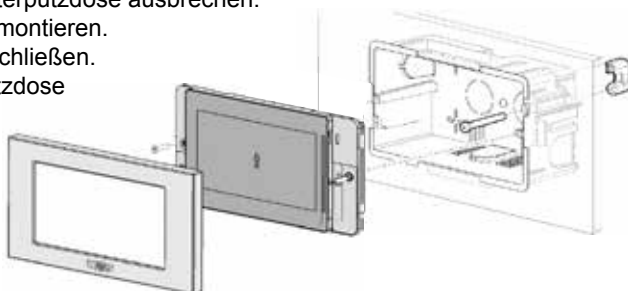
- ▶ Bei seitlicher Kabeleinführung gekennzeichnete Fläche aufbohren.
- ▶ Wandsockel an Wand festschrauben.
- ▶ Kabel einführen und anschließen.
- ▶ BMK-Touch auf Wandsockel schrauben.
- ▶ Abdeckung aufklipsen.

**UNTERPUTZMONTAGE:**

(Unterputzdose Mat.Nr.: 2747871 erforderlich)

Hinweis: Für Trockenbauwände Schraube und Klammer verwenden.

- ▶ Kabeleinführung von Unterputzdose ausbrechen.
- ▶ Unterputzdose in Wand montieren.
- ▶ Kabel einführen und anschließen.
- ▶ BMK-Touch auf Unterputzdose schrauben.
- ▶ Abdeckung aufklipsen.

**TECHNISCHE DATEN:**

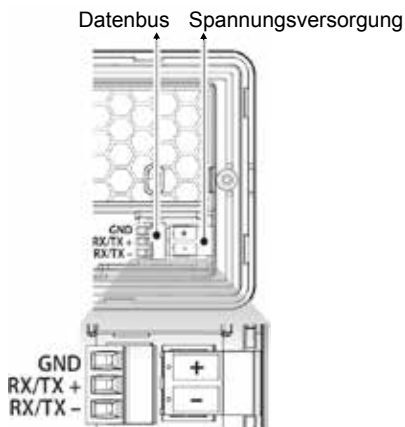
Spannungsversorgung: 24V DC, +/-10%

Maximale Leistungsaufnahme: 3 W

Maximale Leitungslänge mit AWG22 twisted pair: 500 m (Datenbus)

Schutzart: IP 30

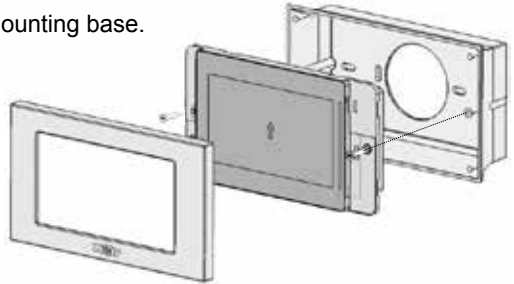
Betriebsbedingungen: -20 bis +60°C, 85 %r.H. nicht kondensierend

**ELEKTRISCHER ANSCHLUSS:**

**SURFACE MOUNTING:**

(Mounting to Ø 60 mm connector socket possible)

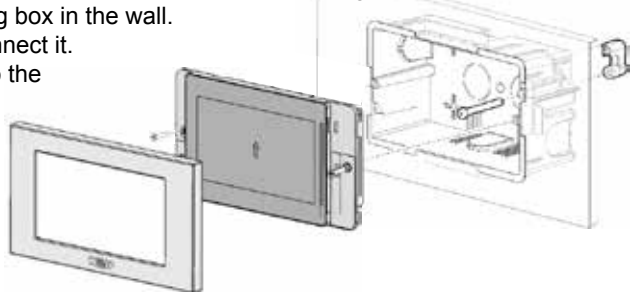
- ▶ To run cables in from the side, drill where marked.
- ▶ Screw the wall mounting base firmly to the wall.
- ▶ Run in the cable and connect it.
- ▶ Screw the BMK-Touch to the wall mounting base.
- ▶ Clip on the cover.

**FLUSH MOUNTING:**

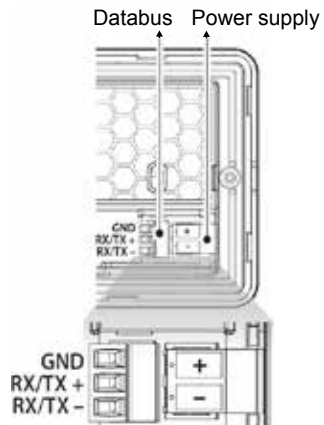
(Flush-mounting box, part no.: 2747871, required)

Note: Use screws and clips on plasterboard wall.

- ▶ Break out the tab from the cable inlet on the flush-mounting box.
- ▶ Mount the flush-mounting box in the wall.
- ▶ Run in the cable and connect it.
- ▶ Screw the BMK-Touch to the flush-mounting box.
- ▶ Clip on the cover.

**SPECIFICATION:**

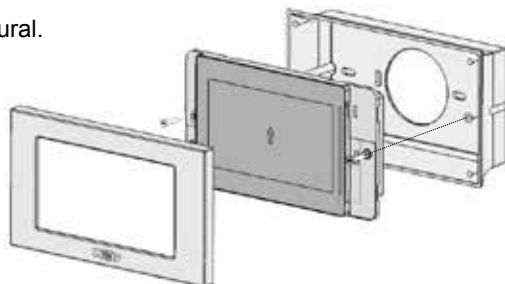
Power supply:	24V DC, +/-10%
Maximum power consumption:	3 W
Max. line length with AWG22 twisted pair:	500 m (databus)
IP rating:	IP30
Operating conditions:	-20 to +60°C, 85% rel. hum., non-condensing

**ELECTRICAL CONNECTION:**

**MONTAGE EN SAILLIE:**

(possibilité de montage sur boîte d'encastement Ø 60 mm)

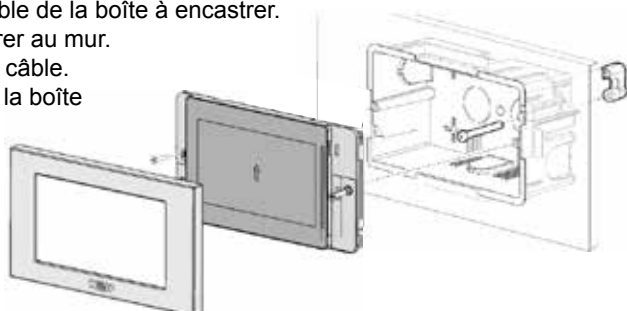
- ▶ Percer les surfaces désignées pour le passage de câble latéral.
- ▶ Visser le socle mural au mur.
- ▶ Introduire et raccorder le câble.
- ▶ Visser le BMK tactile sur le socle mural.
- ▶ Clipser le capot.

**MONTAGE ENCASTRÉ:**

(nécessite la boîte à encastrer réf. : 2747871)

Remarque : Utiliser des vis et attaches pour cloison sèche.

- ▶ Retirer le passage de câble de la boîte à encastrer.
- ▶ Monter la boîte à encastrer au mur.
- ▶ Introduire et raccorder le câble.
- ▶ Visser le BMK tactile sur la boîte à encastrer.
- ▶ Clipser le capot.

**CARACTÉRISTIQUES TECHNIQUES:**

Alimentation en tension : 24 V CC, +/- 10 %

Puissance absorbée  
max. : 3 W

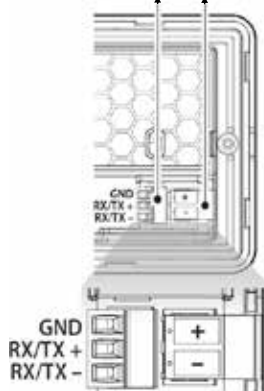
Longueur maximale de  
conduite 500 m  
avec paire torsadée (bus de données)  
AWG22 :

Indice de protection : IP 30

Conditions de  
fonctionnement : -20 à +60 °C,  
85 % h.r. sans  
condensation

**RACCORDEMENT ÉLECTRIQUE:**

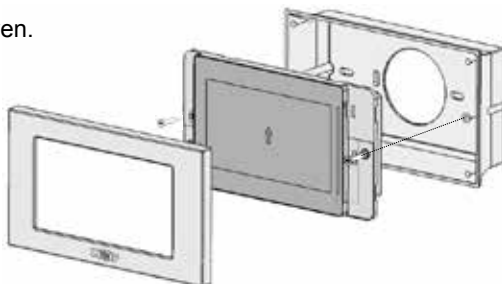
Bus de données Alimentation en tension



## OPBOUWMONTAGE:

(Montage op apparaatdoos Ø 60 mm mogelijk)

- ▶ Bij kabelinvoer opzij gemarkeerde oppervlakte uitboren.
- ▶ Wand vastschroeven aan de wand.
- ▶ Kabel invoeren en aansluiten.
- ▶ BMK-Touch op wandsokkel schroeven.
- ▶ Afdekking erop klemmen.

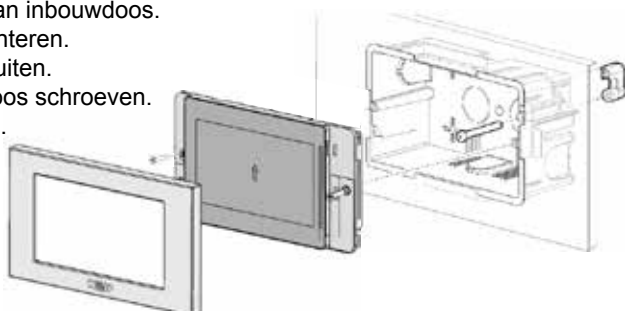


## INBOUWMONTAGE:

(Inbouwdoos mat.nr.: 2747871 vereist)

Opmerking: Voor droogbouwwallen schroef en klem gebruiken.

- ▶ Kabelinvoer losbreken van inbouwdoos.
- ▶ Inbouwdoos in wand monteren.
- ▶ Kabel invoeren en aansluiten.
- ▶ BMK-Touch op inbouwdoos schroeven.
- ▶ Afdekking erop klemmen.



## TECHNISCHE GEGEVENS:

Spanningsvoorziening: 24 V DC, +/-10%

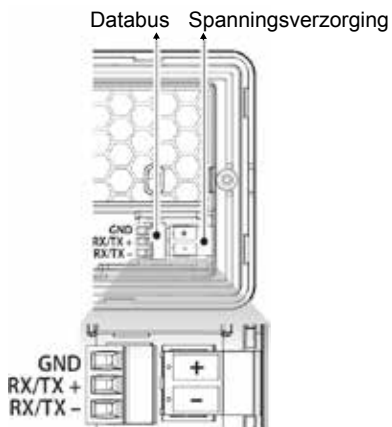
Maximaal verbruik: 3 W

Maximale leidinglengte met AWG22 twisted pair: 500 m (databus)

Beschermingsklasse: IP 30

Bedrijfscondities: -20 tot +60 °C, 85% r.v. niet-condenserend

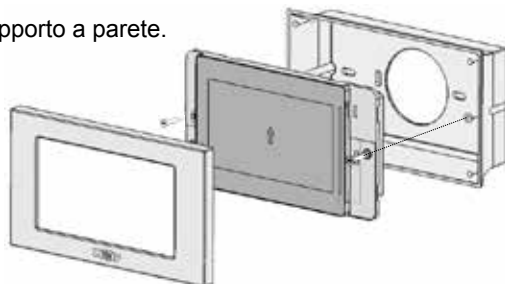
## ELEKTRISCHE AANSLUITING:



**MONTAGGIO APPARENTE:**

(è possibile scegliere l'installazione sulla scatola dell'apparecchio Ø 60 mm)

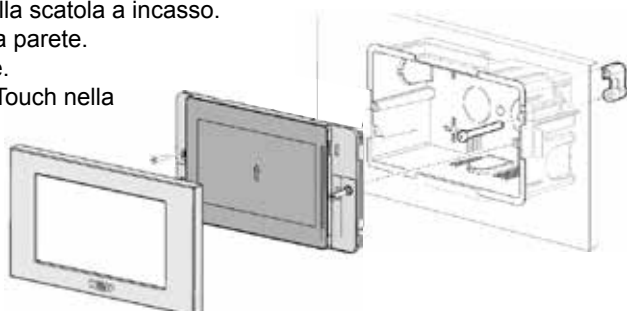
- ▶ Con ingresso cavi laterale forare la superficie contrassegnata.
- ▶ Avvitare il supporto alla parete.
- ▶ Inserire i cavi e collegare.
- ▶ Avvitare il modulo BMK Touch al supporto a parete.
- ▶ Agganciare la mascherina.

**MONTAGGIO A INCASSO:**

(procurare la scatola da incasso cod. art.: 2747871)

Avvertenza: Per le pareti in cartongesso usare vite e staffetta.

- ▶ Aprire i passaggi cavi nella scatola a incasso.
- ▶ Incassare la scatola nella parete.
- ▶ Inserire i cavi e collegare.
- ▶ Avvitare il modulo BMK-Touch nella scatola.
- ▶ Agganciare la mascherina.

**DATI TECNICI:**

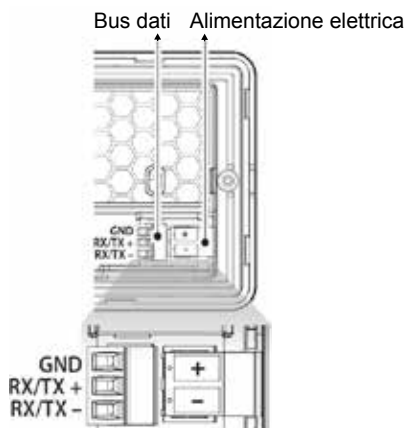
Alimentazione elettrica: 24V DC, +/-10%

Max. potenza assorbita: 3 W

Lunghezza massima della linea con AWG22 twisted pair: 500 m (bus dati)

Grado di protezione: IP 30

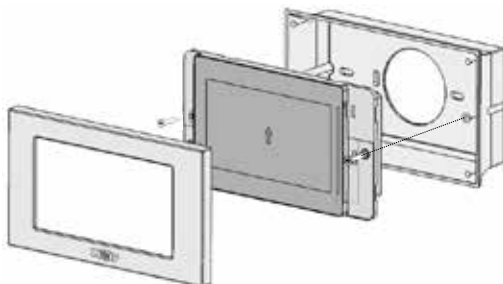
Condizioni di esercizio: da -20 a 60 °C, 85% UR, stato vapore

**ALLACCIAMENTO ELETTRICO:**

**SYNLIG MONTERING:**

(Mulighed for montering på anlægsdåse på Ø60 mm)

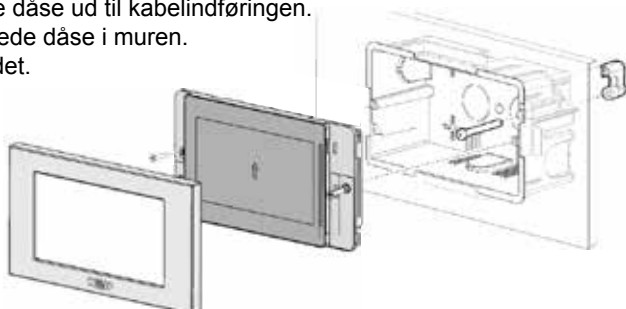
- ▶ Ved kabelindføring i siden skal de markerede flader udbores.
- ▶ Skru vægsoklen fast på væggen.
- ▶ Før kablet ind, og tilslut det.
- ▶ Skru BMK-Touch på vægsoklen.
- ▶ Klips afdækningen på.

**PLANFORSÆNKET MONTERING:**

(Planforsænket dåse mat.nr.: 2747871 påkrævet)

Bemærk: Anvend skruer og klemmer til mørtelfri elementvægge.

- ▶ Hug den planforsænkede dåse ud til kabelindføringen.
- ▶ Monter den planforsænkede dåse i muren.
- ▶ Før kablet ind, og tilslut det.
- ▶ Skru BMK-Touch på den planforsænkede dåse.
- ▶ Klips afdækningen på.

**TEKNISKE DATA:**

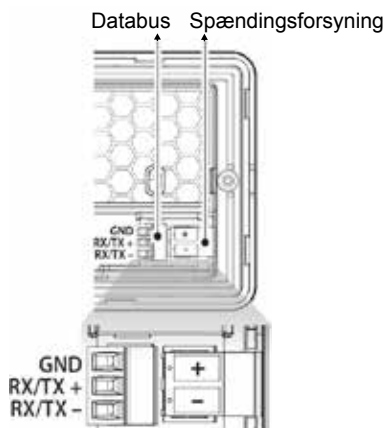
Spændingsforsyning: 24 V DC, +/-10 %

Maksimal  
effektoptagelse: 3 W

Maksimal  
ledningslængde med  
AWG22 twisted pair: 500 m  
(databus)

Kapslingsklasse: IP 30

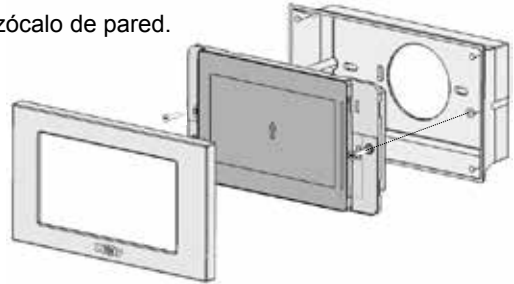
Driftsbetingelser: -20 til +60 °C,  
85 % RF, ikke  
kondenserende

**ELEKTRISK TILSLUTNING:**

**MONTAJE VISTO:**

(Posibilidad de montaje sobre caja de equipo de Ø 60 mm)

- ▶ En caso de entrada lateral de cables, perforar la superficie marcada.
- ▶ Fijar con tornillos el zócalo a la pared.
- ▶ Introducir los cables y conectarlos.
- ▶ Fijar con tornillos el BMK-Touch al zócalo de pared.
- ▶ Encajar la cubierta.

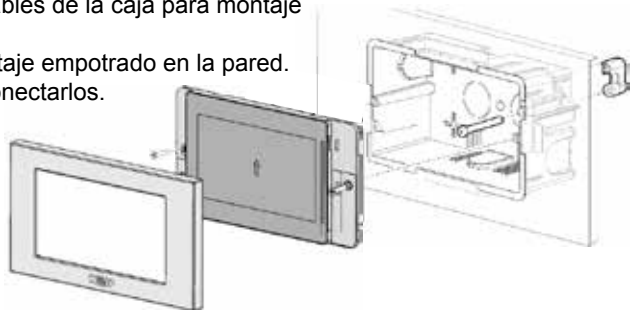


**MONTAJE EMPOTRADO:**

(Se requiere la caja para montaje empotrado ref. 2747871)

Nota: para paredes de construcción en seco, utilizar tornillos y abrazaderas.

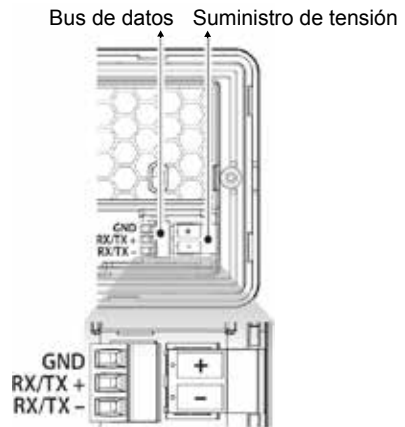
- ▶ Romper la entrada de cables de la caja para montaje empotrado.
- ▶ Montar la caja para montaje empotrado en la pared.
- ▶ Introducir los cables y conectarlos.
- ▶ Atornillar el BMK-Touch a la caja para montaje empotrado.
- ▶ Encajar la cubierta.



**CARACTERÍSTICAS TÉCNICAS:**

Suministro de tensión:	24 V DC, +/-10 %
Consumo de potencia máximo:	3 W
Longitud máxima del cable con AWG22 de par trenzado:	500 m (bus de datos)
Grado de protección:	IP 30
Condiciones de operación:	-20 a +60 °C, 85 % h.r., sin condensación

**CONEXIÓN ELÉCTRICA:**

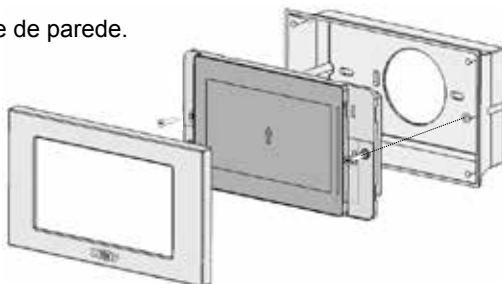




**MONTAGEM DE SUPERFÍCIE:**

(Possibilidade de montagem em tomada industrial de Ø 60 mm)

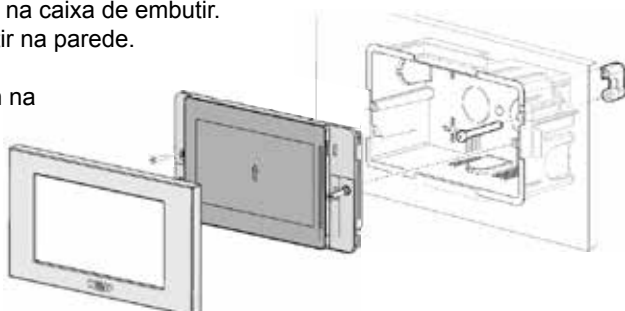
- ▶ Perfurar a área marcada para a entrada de cabos laterais.
- ▶ Aparafusar o suporte à parede.
- ▶ Inserir e ligar os cabos.
- ▶ Aparafusar o BMK Touch no suporte de parede.
- ▶ Soltar a tampa.

**MONTAGEM EMBUTIDA:**

(Necessária caixa de embutir Mat. n.º: 2747871)

Nota: Para paredes de pladur, utilizar parafuso e grampo.

- ▶ Abrir a entrada de cabos na caixa de embutir.
- ▶ Montar a caixa de embutir na parede.
- ▶ Inserir e ligar os cabos.
- ▶ Aparafusar o BMK Touch na caixa de embutir.
- ▶ Soltar a tampa.

**DADOS TÉCNICOS:**

Tensão de alimentação: 24 V CC, +/-10%

Consumo máximo de energia elétrica: 3 W

Comprimento máximo do cabo com AWG22 twisted pair: 500 m (bus de dados)

Grau de proteção: IP 30

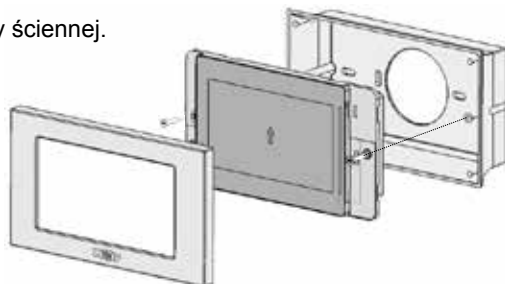
Condições de funcionamento: -20 a +60 °C, 85% HR sem condensação

**LIGAÇÃO ELÉTRICA:**

**MONTAŻ NATYNKOWY:**

(możliwy montaż na puszcze urządzenia Ø 60 mm)

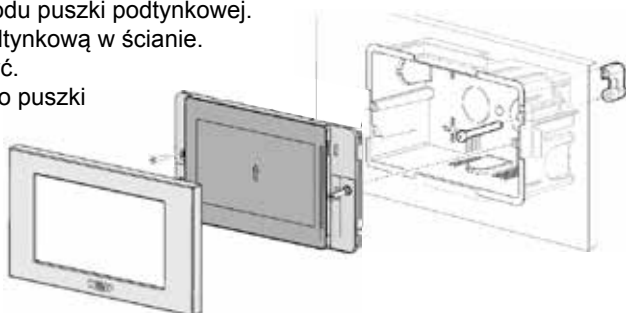
- ▶ W przypadku wprowadzania kabli z boku nawiercić oznaczoną powierzchnię.
- ▶ Przykręcić podstawę do ściany.
- ▶ Wsunąć kabel i podłączyć.
- ▶ Przykręcić BMK-Touch do podstawy ściennej.
- ▶ Zaczepić osłonę.

**MONTAŻ PODTYNKOWY:**

(puszka podtynkowa nr mat.: 2747871 wymagana)

Wskazówka: w przypadku ścian w zabudowie suchej należy użyć śruby i zacisku.

- ▶ Wyłamać wejście przewodu puszkę podtynkowej.
- ▶ Zamontować puszkę podtynkową w ścianie.
- ▶ Wsunąć kabel i podłączyć.
- ▶ Przykręcić BMK-Touch do puszkę podtynkowej.
- ▶ Zaczepić osłonę.

**DANE TECHNICZNE:**

Zasilanie elektryczne: 24V DC, ±10%

Maksymalny pobór mocy: 3 W

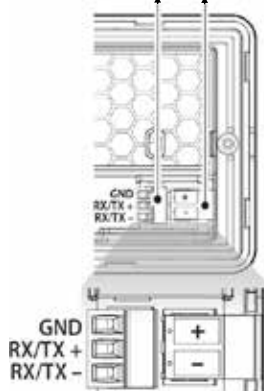
Maksymalna długość przewodu ze skrętką AWG22: 500 m (magistrala danych)

Stopień ochrony: IP 30

Warunki robocze: od -20 do +60°C, 85% wilg. wzgl., bez kondensacji

**PRZYŁĄCZE ELEKTRYCZNE:**

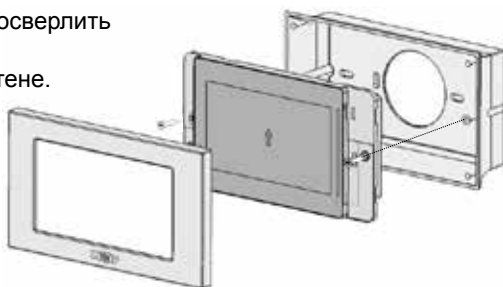
Magistrala danych Zasilanie elektryczne



## НАРУЖНАЯ УСТАНОВКА:

(возможен монтаж в розетку Ø 60 мм)

- ▶ При боковом кабельном вводе просверлить обозначенную область.
- ▶ Прикрутить настенный цоколь к стене.
- ▶ Ввести кабель в отверстие и подключить.
- ▶ Прикрутить ВМК-Touch к настенному цоколю.
- ▶ Защёлкнуть крышку.

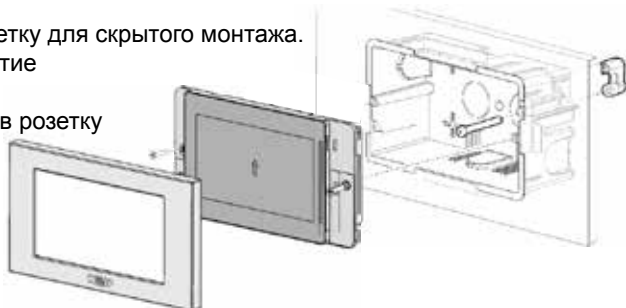


## СКРЫТАЯ УСТАНОВКА:

(необходима розетка для скрытой установки, мат. №: 2747871)

Указание: Для стен из гипсокартона использовать специальные винты и скобы.

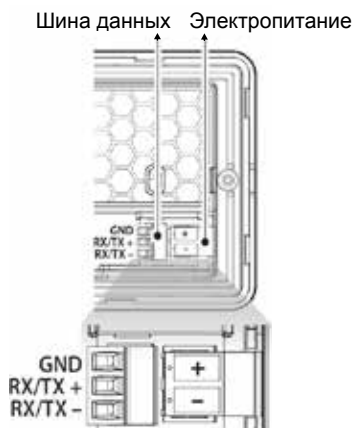
- ▶ Отсоединить кабельный ввод от розетки для скрытого монтажа.
- ▶ Установить в стене розетку для скрытого монтажа.
- ▶ Ввести кабель в отверстие и подключить.
- ▶ Установить ВМК-Touch в розетку для скрытого монтажа и закрепить винтами.
- ▶ Защёлкнуть крышку.



## ТЕХНИЧЕСКИЕ ХАРАКТЕРИСТИКИ:

Электропитание:	24 В ПОСТОЯННОГО ТОКА, +/- 10%
Максимальная потребляемая мощность:	3 Вт
Максимальная длина кабеля типа «витая пара» AWG22:	500 м (шина данных)
Степень защиты:	IP 30
Условия эксплуатации:	(-20 ... +60) °С, 85 % относительной влажности, без конденсации

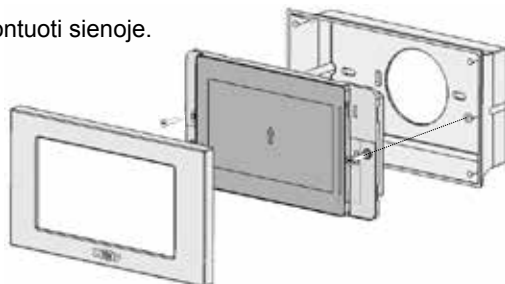
## ЭЛЕКТРИЧЕСКОЕ ПОДКЛЮЧЕНИЕ:



## MONTAVIMAS PAVIRŠIUJE:

(galima montuoti ant Ø 60 mm įrenginių dėžutės)

- ▶ Jei kabelis turi būti vedamas iš šono, pragražkite pažymėtą vietą.
- ▶ Prisukite prie sienos lizdą montuoti sienoje.
- ▶ Įveskite ir prijunkite kabelį.
- ▶ Prisukite „BMK-Touch“ prie lizdo montuoti sienoje.
- ▶ Užkabinkite dangtį.

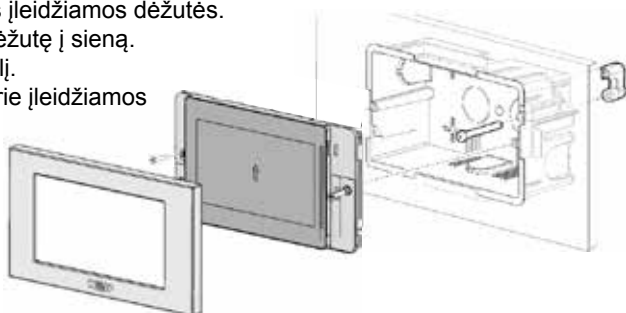


## MONTAVIMAS ĮLEIDŽIANT:

(reikalinga įleidžiama dėžutė, medž. Nr. 2747871)

Nuoroda. Montuodami į sausosios statybos sienas naudokite varžtus ir sąvaržas.

- ▶ Ištraukite kabelio įvestį iš įleidžiamos dėžutės.
- ▶ Įmontuokite įleidžiamą dėžutę į sieną.
- ▶ Įveskite ir prijunkite kabelį.
- ▶ Prisukite „BMK-Touch“ prie įleidžiamos dėžutės.
- ▶ Užkabinkite dangtį.

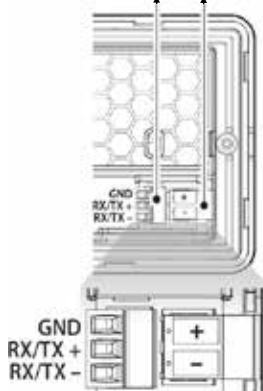


## TECHNINIAI DUOMENYS:

Maitinimas	24 V DC, +/-10 %
Maks. imamoji galia	3 W
Maks. laido ilgis su AWG22 twisted pair	500 m (duom. magistralė)
Apsaugos laipsnis	IP 30
Eksplotavimo sąlygos	Nuo -20 °C iki +60 °C, 85 % sant. oro drėgm., be kondensacijos

## ELEKTROS JUNGTIS:

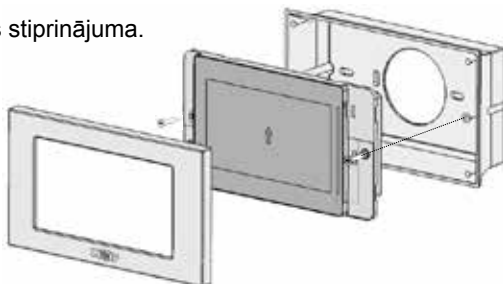
Duom. magistralė Maitinimas



**VIRSAPMETUMA MONTĀŽA:**

(Iespējama iekārtu kārbu montāža līdz Ø 60 mm)

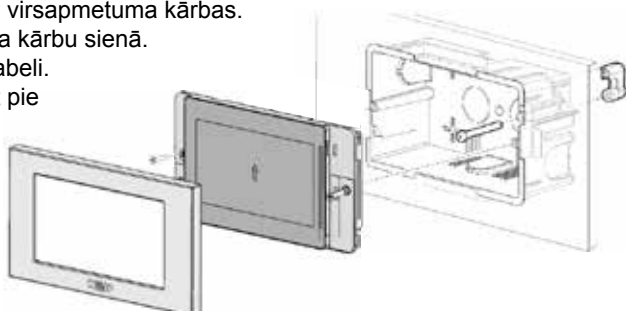
- ▶ Izurbiet laukumu, kas atzīmēts sānu kabeļa ietvaram.
- ▶ Pieskrūvējiet sienas stiprinājumus pie sienas.
- ▶ Ievadiet un pieslēdziet kabeli.
- ▶ Pieskrūvējiet BMK-Touch pie sienas stiprinājuma.
- ▶ Uzkabiniet pārsegu.

**VIRSAPMETUMA MONTĀŽA:**

(virsapmetuma kārbas mat. nr.: 2747871 nepieciešams)

Norāde. Sausām sienas plāksnēm izmantojiet skrūves un skavas.

- ▶ Izceliet kabeļa ietvaru no virsapmetuma kārbas.
- ▶ Iemontējiet virsapmetuma kārbu sienā.
- ▶ Ievadiet un pieslēdziet kabeli.
- ▶ BMK-Touch pieskrūvējiet pie virsapmetuma kārbas.
- ▶ Uzkabiniet pārsegu.

**TEHNISKIE DATI:**

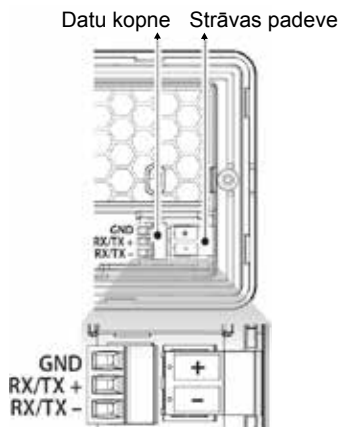
Strāvas padeve: 24 V DC, +/-10%

Maksimālais enerģijas patēriņš: 3 W

Maksimālais līnijas garums ar AWG22 vīto pāri: 500 m (datu kopne)

Aizsardzības veids: IP 30

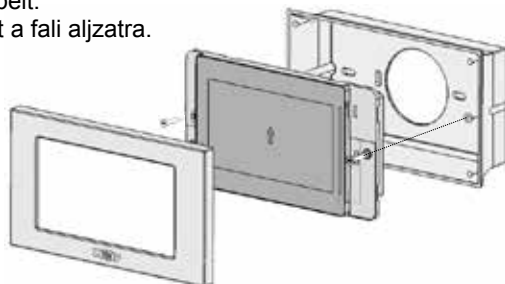
Ekspluatācijas nosacījumi: -20–60 °C, 85 % rel. mitr., bez kondensācijas

**ELEKTRĪBAS PIESLĒGUMS:**

## FALON KÍVÜLI SZERELÉS:

(A készülékdobozra (Ø 60 mm) történő szerelés lehetséges)

- ▶ Oldalsó kábelbevezetés esetén fúrja ki a megjelölt felületet.
- ▶ Csavarozza fel szorosan a fali aljzatot a falra.
- ▶ Vezesse be és csatlakoztassa a kábelt.
- ▶ Csavarozza a BMK-Touch egységet a fali aljzatra.
- ▶ Csíptesse fel a burkolatot.

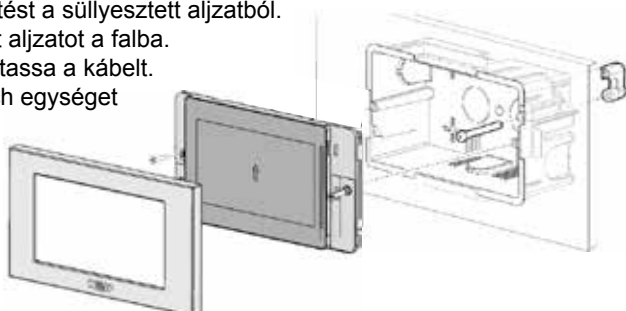


## FALBA SÜLLYESZTETT SZERELÉS:

(Falba süllyesztett aljzat (cikkszám: 2747871) szükséges)

Megjegyzés: Gipszkarton falakhoz használjon csavart és kapcsot.

- ▶ Bontsa ki a kábelbevezetést a süllyesztett aljzataból.
- ▶ Szerelje be a süllyesztett aljzatot a falba.
- ▶ Vezesse be és csatlakoztassa a kábelt.
- ▶ Csavarozza a BMK-Touch egységet a süllyesztett aljzatra.
- ▶ Csíptesse fel a burkolatot.



## MŰSZAKI ADATOK:

Feszültségellátás: 24V DC, +/-10%

Maximális teljesítményfelvétel: 3 W

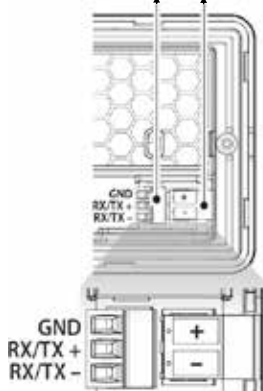
Maximális vezeték hossz AWG22 sodort érpárral: 500 m (adatbusz)

Védettségi fokozat: IP 30

Üzemi feltételek: -20–60 °C,  
85% relatív páratartalom,  
nem lecsapódó

## ELEKTROMOS CSATLAKOZÁS:

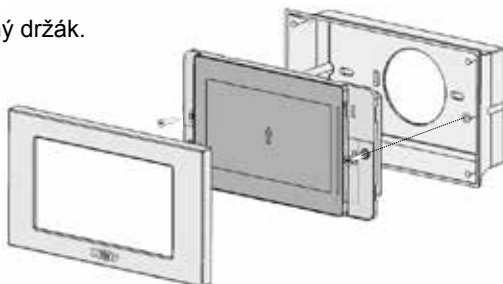
Buszcsatlakozás Feszültségellátás



**MONTÁŽ NA STĚNU:**

(Lze použít pro montáž na podomítkovou krabici Ø 60 mm.)

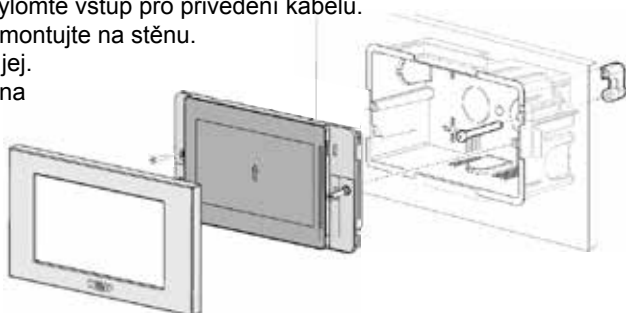
- ▶ Pro kabelový přívod vyvrtejte vyznačenou plochu.
- ▶ Nástěnný držák přišroubujte na stěnu.
- ▶ Přiveďte kabel a připojte jej.
- ▶ BMK-Touch přišroubujte na nástěnný držák.
- ▶ Zaklapněte kryt.

**MONTÁŽ POD OMÍTKU:**

(Potřebná je podomítková krabice mat. č. 2747871)

Upozornění: Při suché montáži použijte šrouby a hmoždinky.

- ▶ Z podomítkové krabice vylomte vstup pro přivedení kabelu.
- ▶ Podomítkovou krabici namontujte na stěnu.
- ▶ Přiveďte kabel a připojte jej.
- ▶ BMK-Touch přišroubujte na nástěnný držák.
- ▶ Zaklapněte kryt.

**TECHNICKÁ DATA:**

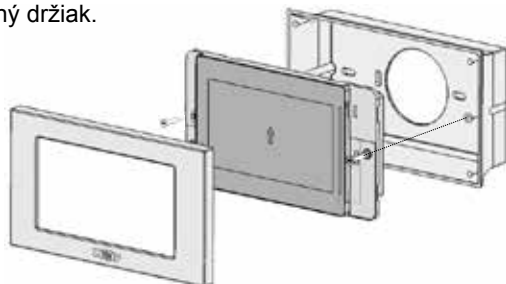
Napájecí napětí:	24 V DC, +/-10 %
Maximální příkon:	3 W
Maximální délka vedení z kroucené dvoulinky AWG22:	500 m (sběrnice)
Způsob krytí:	IP 30
Provozní podmínky:	-20 až +60 °C, 85 % r. v. bez kondenzace

**ELEKTRICKÉ PŘIPOJENÍ:**

**MONTÁŽ NA OMIETKU:**

(Dá sa využiť montáž na podomietkovú krabicu Ø 60 mm)

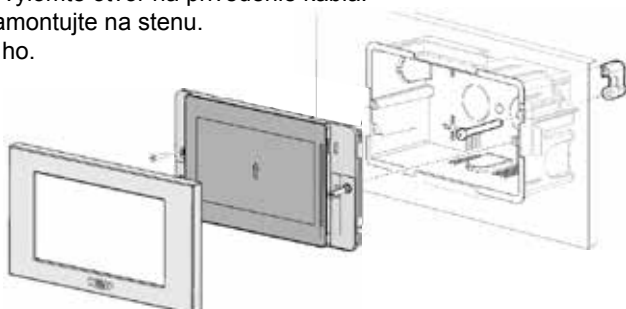
- ▶ Pre kábel vedený z boku vyvrtajte otvor podľa vyznačenej plochy.
- ▶ Nástenný držiak priskrutkujte na stenu.
- ▶ Privedte kábel a pripojte ho.
- ▶ BMK-Touch priskrutkujte na nástenný držiak.
- ▶ Zaklapnite kryt.

**MONTÁŽ POD OMIETKU:**

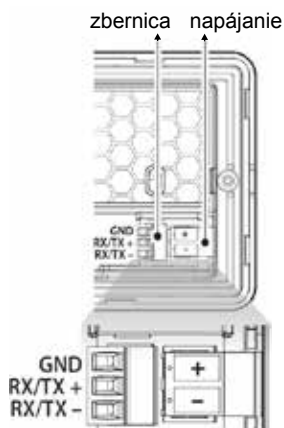
(Potrebná je podomietková krabica mat. č. 2747871)

Upozornenie: Pri suchej montáži na stenu použite skrutky a hmoždinky.

- ▶ Z podomietkovej krabice vylomte otvor na privedenie kábla.
- ▶ Podomietkovú krabicu namontujte na stenu.
- ▶ Privedte kábel a pripojte ho.
- ▶ BMK-Touch priskrutkujte na nástenný držiak.
- ▶ Zaklapnite kryt.

**TECHNICKÉ ÚDAJE:**

Napájacie napätie:	24 V DC, +/-10 %
Maximálny príkon:	3 W
Maximálna dĺžka vedenia z krútenej dvojlinky AWG22:	500 m (zbernica)
Krytie:	IP 30
Prevádzkové podmienky:	-20 až +60 °C, 85 % r. v. bez kondenzácie

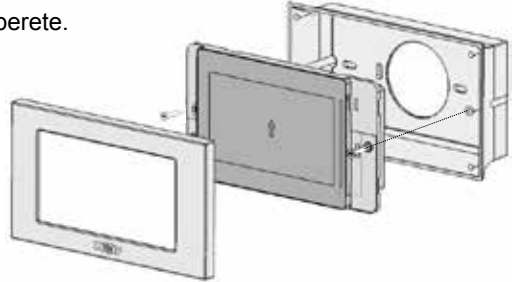
**ELEKTRICKÉ PRIPOJENIE:**



**MONTAJ PE PERETE:**

(Montajul pe doza aparatului Ø 60 mm posibil)

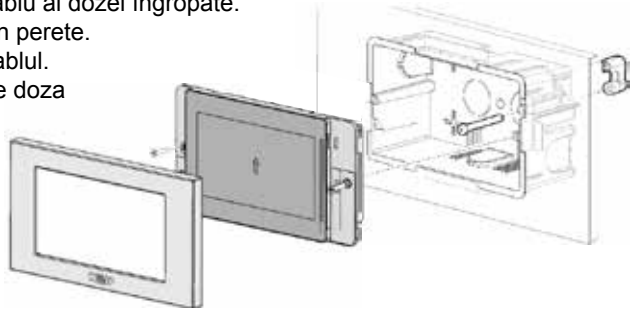
- ▶ La introducerea laterală a cablului, perforați suprafața marcată.
- ▶ Înșurubați soclul de perete.
- ▶ Introduceți și racordați cablul.
- ▶ Înșurubați BMK-Touch în soclul de perete.
- ▶ Prindeți capacul cu clemele.

**MONTAJ ÎNGROPAT:**

(Montaj îngropat Nr. mat.: 2747871 necesar)

Indicație: Pentru pereți de gipscarton, folosiți bride și cleme.

- ▶ Deschideți ghidajul de cablu al dozei îngropate.
- ▶ Montați doza îngropată în perete.
- ▶ Introduceți și racordați cablul.
- ▶ Înșurubați BMK-Touch pe doza îngropată.
- ▶ Prindeți capacul cu clemele.

**DATE TEHNICE:**

Tensiune de alimentare: 24V CC, +/-10%

Consum de putere maxim 3 W

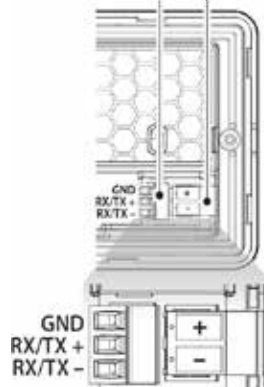
Lungimea maximă a cablului cu conductori pereche răsuciți AWG22: 500 m (Bus de date)

Tip de protecție: IP 30

Condiții de exploatare: -20°C până la +60°C, 85% u.r., fără condens

**CONEXIUNI ELECTRICE:**

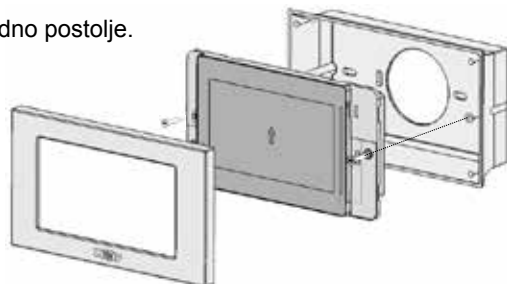
Bus de date Tensiune de alimentare



**NADŽBUKNA MONTAŽA:**

(Moguća montaža na instalacijske kutije Ø 60 mm)

- ▶ Kod bočnog uvođenja kabela probušite označenu površinu.
- ▶ Zidno postolje pričvrstite vijcima na zid.
- ▶ Uvedite kabel i priključite ga.
- ▶ Vijcima pričvrstite BMK-Touch na zidno postolje.
- ▶ Natakните poklopac.

**PODŽBUKNA MONTAŽA:**

(Potrebna je instalacijska kutija br. matr.: 2747871)

Napomena: kod zidova izvedenih u suhoj gradnji upotrijebite vijak i spojnicu .

- ▶ Odlomite mjesto ulaza kabela s podžbukne instalacijske kutije.
- ▶ Podžbuknu instalacijsku kutiju ugradite u zid.
- ▶ Uvedite kabel i priključite ga.
- ▶ BMK-Touch vijcima pričvrstite na podžbuknu instalacijsku kutiju.
- ▶ Natakните poklopac.

**TEHNIČKI PODACI:**

Opskrba naponom: 24 V DC, +/-10%

Maksimalna ulazna snaga: 3 W

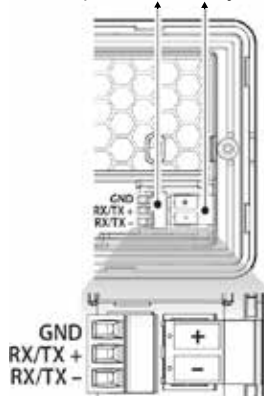
Maksimalna duljina voda s AWG22 upletenim dvožilnim kablom: 500 m (sabirnica podataka)

Vrsta zaštite: IP 30

Uvjeti rada: -20 do +60 °C, 85 % rel. vl., nekondenzirajuća

**ELEKTRIČNI PRIKLJUČAK:**

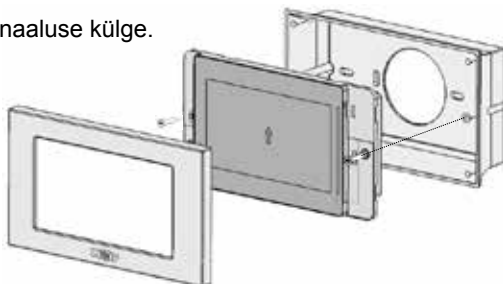
Sabirnica podataka    Strujno napajanje



**KROHVIPEALNE PAIGALDUS:**

(võimalik on paigaldamiseseadmekarpi Ø 60 mm)

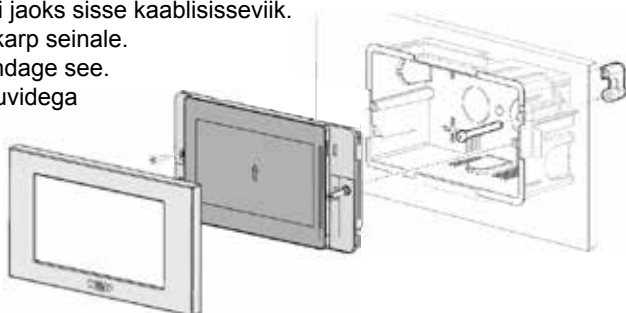
- ▶ Kaabli küljelt sisestamise korral puurige tähistatud kohtadesse augud.
- ▶ Kinnitage seinaalus kruvidega seina külge.
- ▶ Sisestage kaabel ja ühendage see.
- ▶ Kinnitage BMK-Touch kruvidega seinaaluse külge.
- ▶ Kinnitage kate klõpsühenduse abil.

**KROHVIALUNE PAIGALDAMINE:**

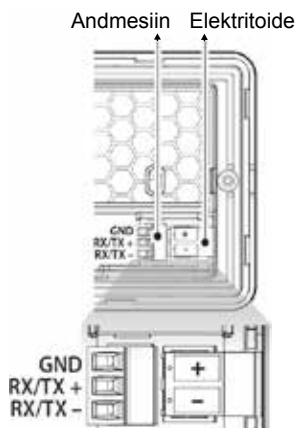
(vajalik on krohivialune karp mat. numbriga: 2747871)

Märkus. Kipsplaatseinte puhul kasutage kruvisid ja klambreid.

- ▶ Murdke krohivialuse karbi jaoks sisse kaablisisseviik.
- ▶ Paigaldage krohivialune karp seinale.
- ▶ Sisestage kaabel ja ühendage see.
- ▶ Kinnitage BMK-Touch kruvidega krohivialusele karbile.
- ▶ Kinnitage kate klõpsühenduse abil.

**TEHNILISED ANDMED:**

Elektritoide:	24 V DC, +/-10%
Maksimaalne elektritarbimine:	3 W
Kaablite maksimaalne pikkus AWG22 keerdpaarkaabel:	500 m (andmesiiin)
Kaitseklass:	IP 30
Töötingimused:	-20...+60 °C, 85% mittekondenseeruv suhteline õhuniiskus

**ELEKTRIÜHENDUS:**



WOLF GmbH | Postfach 1380 | D-84048 Mainburg  
Tel. +49.0.87 51 74- 0 | Fax +49.0.87 51 74- 16 00 | [www.WOLF.eu](http://www.WOLF.eu)